

D.o.o."Elektrometal" Cazin, odjeljenje za **proizvodnju** farmerskog pletiva i industrijskih ograda

FARMERSKO PLETIVO

WIRE NETTINGS

FARMERSKO PLETIVO

Oznaka : F - n x H

Designation : F - n x H

Farmersko pletivo izrađuje se od svijetlo vučene , toplo pocinkovane žice kvaliteta Č.0146 ili Č.0147 T4, C - JUS B6.110. Sastoji se iz poprečnih i uzdužnih žica \varnothing 2,5 mm i krajnjih uzdužnih žica za zatezanje \varnothing 3,1 mm. Razmak poprečnih žica može da bude 6" ili 12".

gdje je:

where :

F - naziv proizvoda
n - broj žica osnove
H - visina pletiva

F - Denomination of product
n - Number of base wire
H - Hight of netting

PRIMJENA

Koristi se uglavnom za ograđivanje farmi, lovišta, vinograda, puteva i sličnih prostora.

ISPORUKA

Isporučuje se u rolnama dužine 50 i 100 metara.

FARMER'S WIRE NETTING

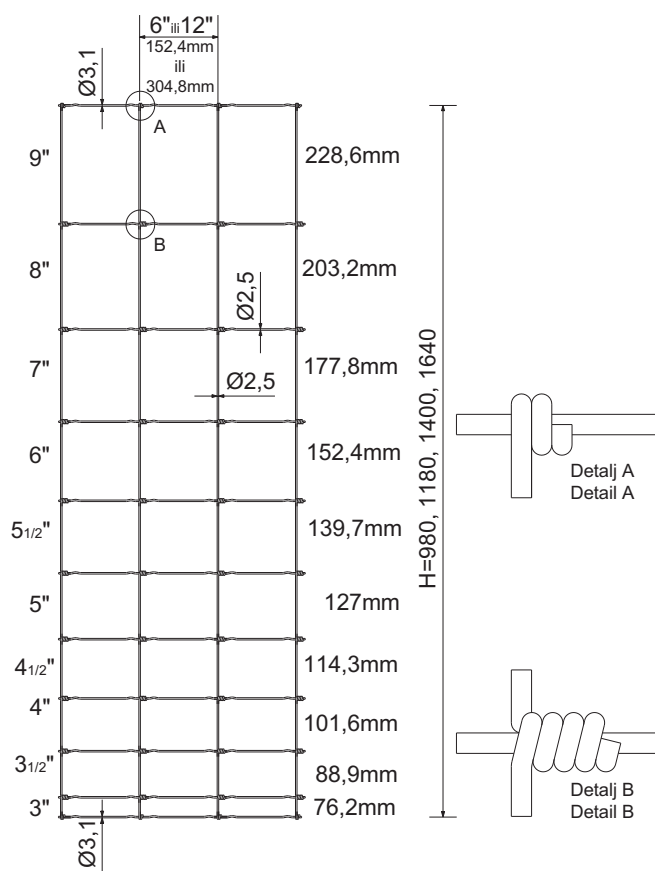
The Farmer's netting is made of bright drawn , hot galvanized wire, of Č.0146 or Č.0147 qualities - JUS B6.110. It consists of \varnothing 2,5 mm transversal and longitudinal wires, and \varnothing 3,1 mm end transversal wire for tightening. The span between transversal wires could be 6" or 12".

APPLICATION

It is used for fencing of farms, hunting areas and similar.

DELIVERY

The Farmer's netting is delivered in bundles 50 and 100 mts in length.



www.elektrometal.com

Visina pletiva Height of netting H (mm)	Težina žice u 1m pletiva (kg/m) Weight of wire in 1m of netting (kg/m)				Težina pletiva Weight of netting (kg/m)	
	\varnothing 3,1	\varnothing 2,8	\varnothing 2,5	\varnothing 2,2		
980	0,134	0,109	0,520	0,467	0,654	0,576
1180	0,134	0,109	0,700	0,544	0,834	0,653
1400	0,134	0,109	0,866	0,670	1,000	0,779
1640	0,134	0,109	1,120	0,724	1,254	0,833